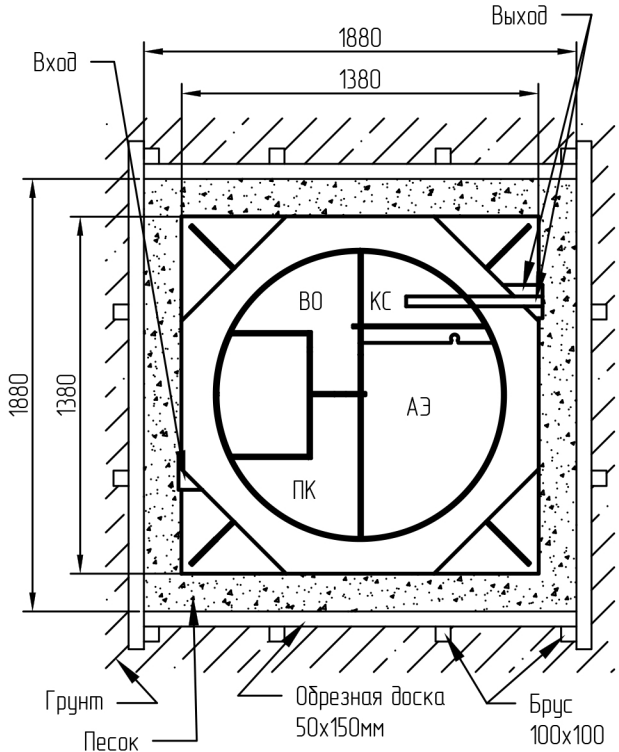


Спецификация материалов.
 Песок не менее 6.4 куб.м
 Водача для заполнения и проливки септика не менее 3.8 куб.м

Вход – врезается на объекте, для подводящей трубопроводной трассы (труба 110мм)
 Выход – врезается на объекте, для отводящей трассы труба либо 32мм, либо 110мм

Габаритные размеры Котлована- Септика
 Длина – 1880мм
 Ширина – 1880мм
 Высота – 2308мм

Условные обозначения
 ПК – Первичный отстойник
 АЭ – Аэротенк
 ВО – Вторичный отстойник
 НО – Насосный отсек



- Строительные и монтажные работы необходимо производить согласно правилам СП 48.13330.2011 Организация строительства
- Установка монтируется под землю, минимальное расстояние от края горловины (без крышки) должно составлять не менее 150 мм до уровня земли.
- Монтаж септика должен происходить на песчаную подушку высотой 100 мм, которая должны быть выровнена на дне котлована.
- Септик утепляется по верхней части корпуса, толщина утеплителя не менее 30 мм.
- Септик обсыпается послойно (300 мм) песком, с одновременной заливкой водой и послойной проливкой без образования суспензии, с целью выравнивания внутреннего и наружного давления.
- В случае пльвуна, грунта типа торф – септик обсыпается послойно (300 мм) пескоцементной смесью в соотношении 5к1 (5 частей песка на 1 часть цемента), с одновременной заливкой водой, с целью выравнивания внутреннего и наружного давления.
- При определении нулевой отметки земли, обязательно учитывать будущие изменения на участке (ландшафтные работы, повышение уровня земли, выравнивание)

Заудер 8

				Лит.	Масса	Масштаб
Изм.	Лист	№ докум	Подп.	Дата		1:20
Разраб.						
Пров.						
Т. контр.					Лист	Листов 1
Н. контр.						
Утв.						

Схема монтажа

Инд. № подл. Подпись и дата
 Возм. инв. № Инв. № дубл. Подпись и дата